

DFW-620-Serie**Durchführungsfilter bis 30 A**

Die Durchführungsfilter für Wechsel- oder Gleichspannung sind in einem Messinggehäuse montiert und mit Epoxyd-Harz gegen Umwelteinflüsse geschützt. Es gibt verschiedene Möglichkeiten der Einfügungsdämpfung, je nach Durchlass- und Sperrbereich sowie Größe der Parallel-Kapazität (siehe Diagramm). Als Anschlüsse sind M3 Gewinde vorgesehen. Die Ausführung mit zentraler Schraubbefestigung ist als Standard lieferbar. Weitere Ausführungen sind auf Anfrage ebenfalls möglich.

Mechanische Eigenschaften:

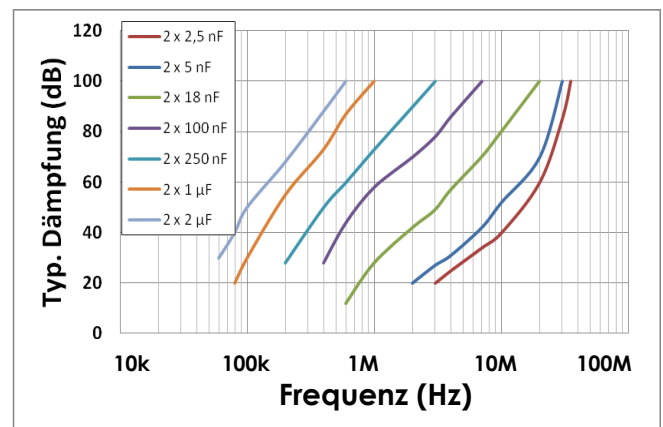
Abmessungen: 30 x 154mm (D x L)
 Befestigungsbohrung: (20 + 0,2) mm
 Befestigungsgewinde: M20
 Befestigungswand: 1 - 4 mm
 Gewicht: ca. 200 g
 Brennbarkeit: UL-94 V0

Elektrische Eigenschaften:

Betriebsspannung: siehe Tabelle
 Nennstrom: 30 A bei 40°C
 Einfügungs-Dämpfung: siehe Diagramm
 Kapazitäts-Toleranz: ± 20 %

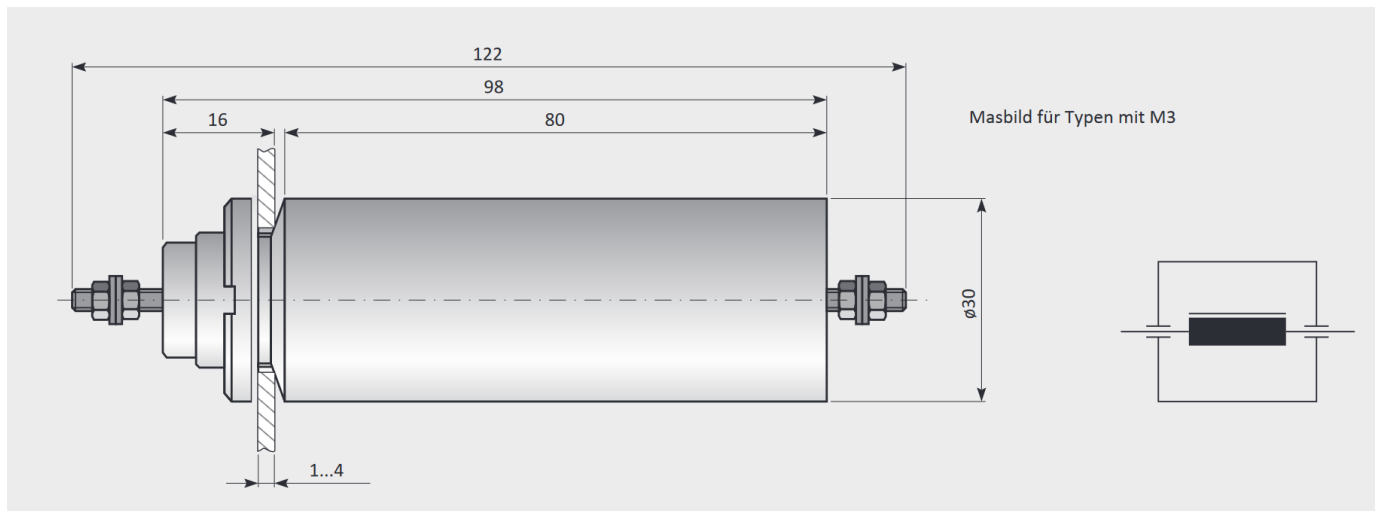
Einfügungs-Dämpfung nach CISPR 17

in 50 Ω-Systemen, mit oder ohne Last



Artikel-Nr.	Nennspannung		Parallelkapazität
	(VDC)	(VAC 50/60 Hz)	
62010	750	600	2 x 2,5 nF
62020	750	600	2 x 18 nF
62030	750	600	2 x 50 nF
62040	750	600	2 x 100 nF
62050	750	440	2 x 250 nF
62060	600	440	2 x 1 µF
62070	440	250	2 x 2 µF

Zeichnung für Durchführungsfilter mit zentraler Schraubbefestigung und M3-Schraubanschluss



RoHS Konformitäts-Erklärung

Dieses Produkt hält die EU Richtlinie 2015/863/EU (Restriction of Hazardous Substances 3) sowie 1907/2006 REACH ein und ist bleifrei.



Obwohl wir davon ausgehen, dass die Informationen in diesem Datenblatt den Tatsachen entsprechen, dürfen diese weder als Garantiedaten verstanden werden, für welche die Firma Emc-Technik & Consulting GmbH die gesetzliche Haftung übernimmt, noch als Erlaubnis oder Empfehlung, jedwede patentierte Erfindung ohne entsprechende Lizenz anzuwenden. Die Wahrheitsfindung obliegt dem Anwender. Technische Änderungen bei gleicher oder verbesserter Funktion vorbehalten.